

## Funktionsbeschreibung



5 Jahre  
Garantie\*




- Passiv-Infrarot-Präsenzmelder für Deckenmontage
- Quadratischer Erfassungsbereich 360° (bis 64 m<sup>2</sup>) für sichere und einfache Planung
- Automatische präsenz- und helligkeitsabhängige Steuerung für Beleuchtung und HLK
- Mischlichtmessung für Fluoreszenzlampen (FL/PL/ESL), Halogen-/Glühlampen und LEDs geeignet
- Kanal A Licht: Relais, 230V
- Betrieb als Voll- oder Halbautomat, umschaltbar
- Helligkeitsschaltwert einstellbar, Teach-In Funktion
- Selbstlernende Nachlaufzeit
- Verkürzung der Nachlaufzeit bei kurzer Anwesenheit (Kurzzeit-Präsenz)
- Anschlussmöglichkeit für Taster oder Schalter zur manuellen Schaltung mit automatischer Erkennung Taster/Schalter
- Impulsfunktion für Treppenlicht-Zeitschalter
- Kanal H, Präsenz: Relais, potentialfrei
- z.B. für HLK-Steuerung
- Einschaltverzögerung und Nachlaufzeit einstellbar
- Raumüberwachung mit selektiver Bewegungserfassung
- Durch werkseitige Voreinstellung sofort betriebsbereit
- Äusserst einfache Einstellung des Energiesparverhaltens mit der neuen «eco plus» Funktion
- Testbetrieb zur Überprüfung von Funktion und Erfassungsbereich
- Erweiterung des Erfassungsbereiches durch Master/Slave oder Master/Master-Schaltung, maximal 10 Melder können parallel geschaltet werden
- Flexible Relais-Betriebsarten
- Deckeneinbau in UP-Dose
- Deckenaufbau möglich mit AP-Rahmen
- Benutzer-Fernbedienung theSenda S, Management-Fernbedienung SendoPro (optional)
- \* Gemäß Garantiebedingungen, siehe [www.theben.de/garantie](http://www.theben.de/garantie)

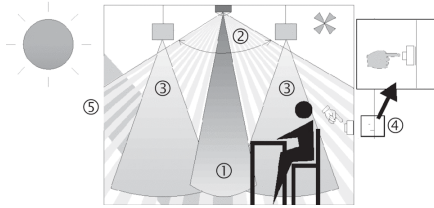
## Technische Daten

|                                          |                                                                        |
|------------------------------------------|------------------------------------------------------------------------|
| Betriebsspannung                         | 110 – 230 V AC ± 10 %                                                  |
| Frequenz                                 | 50 – 60 Hz                                                             |
| Montagehöhe                              | 2 – 3 m                                                                |
| Mindesthöhe                              | > 1,7 m                                                                |
| Montageart                               | Deckenmontage                                                          |
| Eigenverbrauch                           | ~0,1 W                                                                 |
| Art der Lichtmessung                     | Mischlichtmessung                                                      |
| Einstellbereich Helligkeit               | 5 – 3000 lx                                                            |
| Nachlaufzeit Licht                       | 10 s – 60 min                                                          |
| Kontaktart Licht                         | Relais 230 V/10 A µ-Kontakt                                            |
| Leuchtmittel                             | Glüh-/Halogenlampen, Fluoreszenzlampen, Kompaktleuchtstofflampen, LEDs |
| Glüh-/Halogenlampenlast                  | 2300 W                                                                 |
| Fluoreszenz-, Kompakt-/Leuchtstofflampen | 1150 VA (cos φ = 0,5)                                                  |
| Einschaltstrom                           | max. 800 A / 200 µs                                                    |
| Kompakt-/Leuchtstofflampen (Anzahl EVGs) | 16 x 54/58 W, 24 x 35/36 W, 8 x 2 x 54/58 W, 12 x 2 x 35/36 W          |
| LED-Lampe < 2 W                          | 60 W                                                                   |

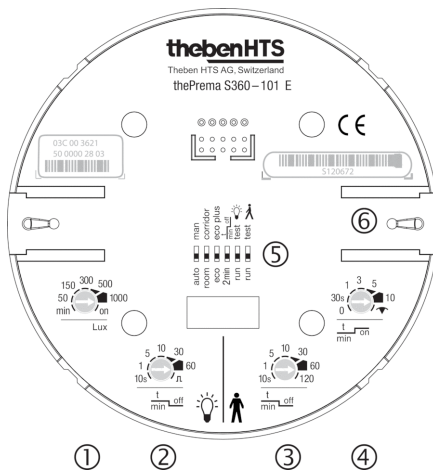
Artikel-Nr.: 2070605

|                                                                                                            |                                                                                                        |
|------------------------------------------------------------------------------------------------------------|--------------------------------------------------------------------------------------------------------|
| LED-Lampe 2-8 W                                                                                            | 180 W                                                                                                  |
| LED-Lampe > 8 W                                                                                            | 200 W                                                                                                  |
| Einschaltverzögerung Präsenz                                                                               | 0 s – 10 min / Raumüberwachung                                                                         |
| Nachlaufzeit Präsenz                                                                                       | 10 s – 120 min                                                                                         |
| Kontaktart Präsenz                                                                                         | Relais potenzialfrei                                                                                   |
| Schaltleistung Präsenz                                                                                     | 50 W / 50 VA (max. 2 A), min. 0,5 mV / 10mA                                                            |
| Anschlussart                                                                                               | Schraubklemmen                                                                                         |
| Max. Leitungsquerschnitt                                                                                   | max. 2 x 2,5 mm <sup>2</sup>                                                                           |
| Größe Unterputzdose                                                                                        | Ø 55 mm (NIS, PMI)                                                                                     |
| Umgebungstemperatur                                                                                        | +0 °C ... +50 °C                                                                                       |
| Schutzart                                                                                                  | IP 40 (im eingebauten Zustand)                                                                         |
| CE Konformitätserklärung  | Dieses Gerät entspricht den Schutzbestimmungen der EMV-Richtlinie 2014/30/EU sowie der NSR 2014/35/EU. |

## Funktionsbeschreibung



- 1 Mischlichtmessung
- 2 Präsenzerfassung
- 3 Kunstlicht
- 4 Taster zur manuellen Steuerung der Beleuchtung
- 5 Einfallendes Tageslicht



- 1 Helligkeits-Sollwert (Lux)
- 2 Nachlaufzeit Licht
- 3 Nachlaufzeit Präsenz
- 4 Einschaltverzögerung Präsenz
- 5 DIP1 Vollautomat/Halbautomat DIP2 Treppenlichtfunktion: room/corridor DIP3 eco/eco plus DIP4 Kurzzeit Präsenz Ein/Aus DIP5 Test Licht: normaler Betrieb/Test DIP6 Test Präsenz: normaler Betrieb/Gehtest
- 6 Mechanische Sicherheitsverriegelung

### Kanal Licht

Das Schaltverhalten wird durch Anwesenheit und Helligkeit gesteuert. Der Schaltkontakt schliesst bei Dunkelheit **und** Anwesenheit. Er öffnet verzögert bei Helligkeit **oder** Abwesenheit.

### Nachlaufzeit

Die minimale Nachlaufzeit (10 s - 60 min) ist einstellbar. Sie passt sich selbstlernend dem Benutzerverhalten an und kann sich selbstständig auf max. 30 min erhöhen bzw. wieder auf die eingestellte Minimalzeit verringern. Bei Einstellungen  $\leq 2$  min oder  $\geq 30$  min bleibt die Nachlaufzeit unverändert auf dem eingestellten Wert. Wird ein nicht belegter Raum nur kurz betreten und innerhalb von 30 s verlassen, schaltet das Licht nach 2 min vorzeitig aus (Kurzzeit-Präsenz).

### Tasteransteuerung

Über einen Taster oder Schalter lässt sich die Beleuchtung jederzeit manuell schalten. Wird das Licht manuell eingeschaltet, so brennt es mindestens 30 min, sofern Personen anwesend sind. Danach erlischt es bei genügender Helligkeit. Wird der Raum (vorher) verlassen, so erlischt das Licht zwingend nach der eingestellten Nachlaufzeit. Wird das Kunstlicht manuell ausgeschaltet, bleibt die Beleuchtung ausgeschaltet, solange Personen anwesend sind. Nach Ablauf der Nachlaufzeit schaltet die Beleuchtung wieder automatisch.

### Voll- oder Halbautomat

Die Beleuchtungssteuerung des Präsenzmelders erfolgt wahlweise vollautomatisch für mehr Komfort bzw. halbautomatisch für höheren Sparerfolg. Als «Vollautomat» schaltet die Beleuchtung automatisch ein und aus. Als «Halbautomat» muss das Einschalten der Beleuchtung immer von Hand erfolgen. Das Ausschalten der Beleuchtung erfolgt automatisch.

### Treppenlichtfunktion

Mit dem DIP-Switch oder der SendoPro Management-Fernbedienung kann die Treppenlichtfunktion auf „room“ bzw. auf „corridor“ gestellt werden. Auf der Stellung „room“ lässt sich die Beleuchtung jederzeit manuell ein- und ausschalten. Auf der Stellung „corridor“ wird der Melder als Treppenhausautomat verwendet. Manuelles Ausschalten ist nicht mehr möglich.

### Einfachste Einstellung des Energiesparverhaltens

Mit der Auswahl von „eco“ für optimales Schaltverhalten oder „eco plus“ für maximale Energieeinsparung kann der Benutzer äusserst einfach den Präsenzmelder auf seine Bedürfnisse einstellen.

### Impulsfunktion

Zur Ansteuerung bestehender Treppenlicht-Zeitschalter kann die Nachlaufzeit auf Impuls gestellt werden. Dabei erzeugt der Lichtausgang bei Anwesenheit und Dunkelheit alle 10 s einen Impuls von 0.5 s Dauer.

### Kanal Präsenz

Der Kanal Präsenz wird zur HLK-Steuerung bzw. zur Raumüberwachung verwendet. Das Schaltverhalten des potentialfreien Kontakts wird nur durch Anwesenheit, nicht aber durch Helligkeit beeinflusst. Ist der Kontakt geschlossen, so wird die Nachlaufzeit bei jeder Bewegung neu gestartet. Taster oder Schalter beeinflussen den Kontakt nicht.

### Einschaltverzögerung

Die Einschaltverzögerung verhindert das sofortige Einschalten. Der Kontakt schliesst erst nach Ablauf der Einschaltverzögerung, vorausgesetzt es sind permanent Personen anwesend.

### Nachlaufzeit

Die Nachlaufzeit ermöglicht ein verzögertes Ausschalten von HLK-Geräten und Systemen, nachdem der Raum verlassen wurde.

### Raumüberwachung

Wird die Einschaltverzögerung auf Überwachung gestellt, reduziert sich die Empfindlichkeit des Schaltausgangs Präsenz. Der Kontakt schliesst bei deutlicher Bewegung und signalisiert mit hoher Sicherheit die Anwesenheit von

Personen. Die Nachlaufzeit bleibt weiterhin aktiv. Die Einschaltverzögerung ist inaktiv.

## Anschlussbilder

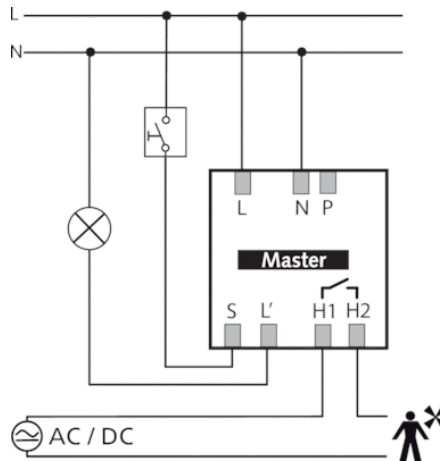
### Beschaltung

Die Präsenzmelder können als Master und Slave kombiniert werden: Master in Einzelschaltung, Master in Parallelschaltung, Master-Slave Parallelschaltung.

Es können mehrere Taster auf einen Steuereingang geführt werden. Leuchtdruck-Taster nur mit Neutralleiter-Anschluss verwenden.

### Einzelschaltung

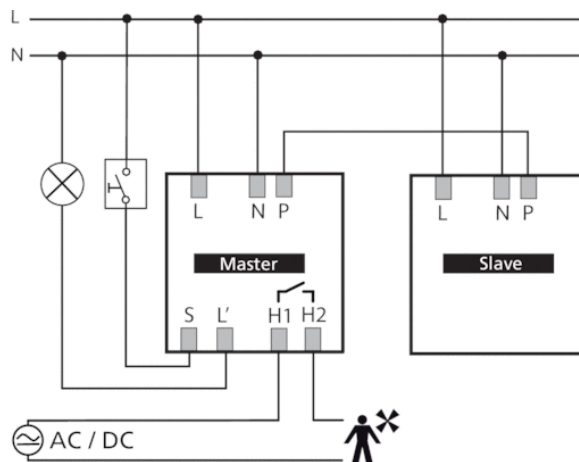
In der Einzelschaltung erfasst der Präsenzmelder als Master Anwesenheit und Helligkeit und steuert die Beleuchtung.



### Parallelschaltung Master-Slave

Reicht der Erfassungsbereich eines einzelnen Präsenzmelders nicht aus (ausgedehnte Räume), können bis maximal 10 Melder durch Verbinden der P-Klemmen parallelgeschaltet werden. Dabei erfolgt die Präsenzerfassung durch alle Melder gemeinsam. Der Master misst die Helligkeit, verarbeitet die Taster und steuert die Beleuchtung. Als weitere Melder werden Slaves eingesetzt. Sie liefern lediglich die Präsenzinformation.

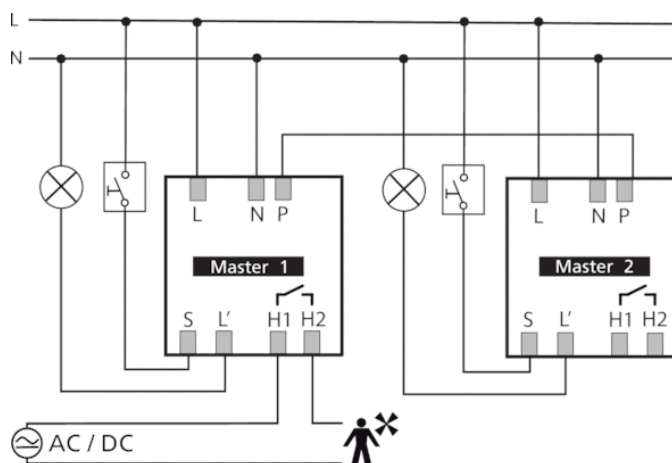
- Lichtmessung nur beim Master
- Parameter nur beim Master einstellen
- Maximal 10 Melder parallelschalten
- Den Aussenleiter mit derselben Phase für alle Melder verwenden



### Parallelschaltung Master-Master (mehrere Lichtgruppen)

In einer Parallelschaltung können auch mehrere Master verwendet werden. Jeder Master steuert dabei seine Lichtgruppe gemäss eigener Helligkeitsmessung. Verzögerungszeiten und Helligkeitssollwerte werden bei jedem Master individuell eingestellt. Die Präsenz wird weiterhin von allen Meldern gemeinsam erfasst.

- Pro Lichtgruppe ein Master mit individueller Helligkeitsmessung
- Potenziometer und DIP-Switch bei jedem Master individuell einstellen
- Maximal 10 Melder parallelschalten
- Den Aussenleiter mit derselben Phase für alle Melder verwenden
- Schaltkontakt Präsenz kann bei einem beliebigen Master abgegriffen werden



## Erfassungsbereich

Der quadratische Erfassungsbereich des Präsenzmelders garantiert eine sichere und einfache Planung. In der Parallelschaltung ermöglichen quadratische Erfassungsbereiche eine vollständige Raumabdeckung. Beachten Sie, dass sitzende und gehende Personen in unterschiedlich grossen Bereichen erfasst werden. Die empfohlene Montagehöhe liegt bei 2,0 m – 3,0 m. Mit zunehmender Montagehöhe verringert sich die Empfindlichkeit des Präsenzmelders. Ab 3 m Montagehöhe sind Gehbewegungen nötig und die Erfassungsbereiche mehrerer Melder sollten sich in den Randzonen überlappen.

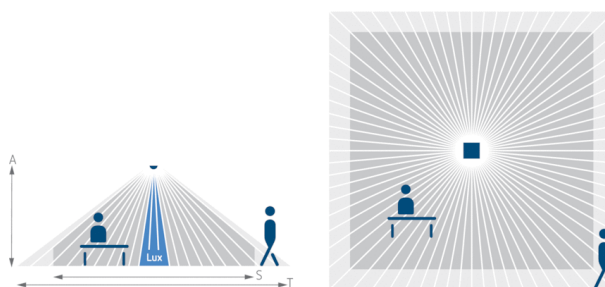
### Sitzende Personen:

Der Präsenzmelder reagiert sehr sensitiv auf kleinste Bewegungen. Die Angaben beziehen sich auf den reduzierten Erfassungsbereich für Bewegungen auf Tischhöhe (ca. 0,80 m). Ab einer Montagehöhe von > 3 m ist die Erfassungsempfindlichkeit reduziert. Stärkere Bewegungen sind für eine eindeutige Erfassung notwendig.

### Gehende Personen:

Ausnutzung des gesamten Erfassungsbereichs bei geringer Toleranz im Randgebiet (+/- 0,5m).

| Montagehöhe (A) | Sitzend (S)                   | Gehend (T)                                |
|-----------------|-------------------------------|-------------------------------------------|
| 2 m             | 9 m <sup>2</sup>   3 m x 3 m  | 20 m <sup>2</sup>   4,5 m x 4,5 m ± 0,5 m |
| 2,5 m           | 16 m <sup>2</sup>   4 m x 4 m | 36 m <sup>2</sup>   6 m x 6 m ± 0,5 m     |
| 3 m             | 25 m <sup>2</sup>   5 m x 5 m | 49 m <sup>2</sup>   7 m x 7 m ± 1 m       |
| 3,5 m           | –                             | 64 m <sup>2</sup>   8 m x 8 m ± 1 m       |

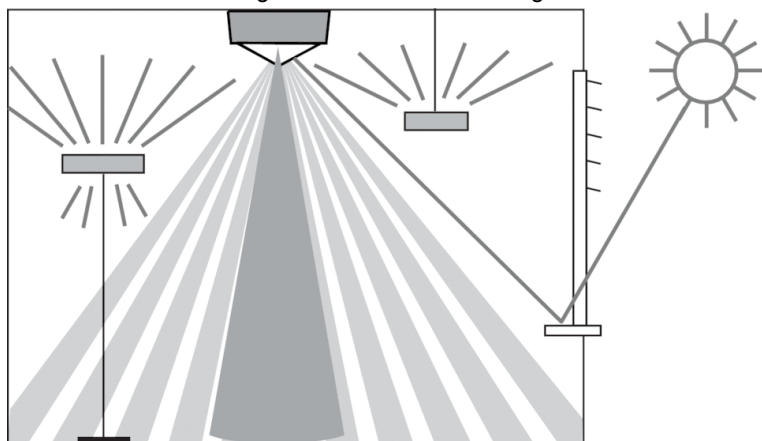


## Helligkeitsmessung

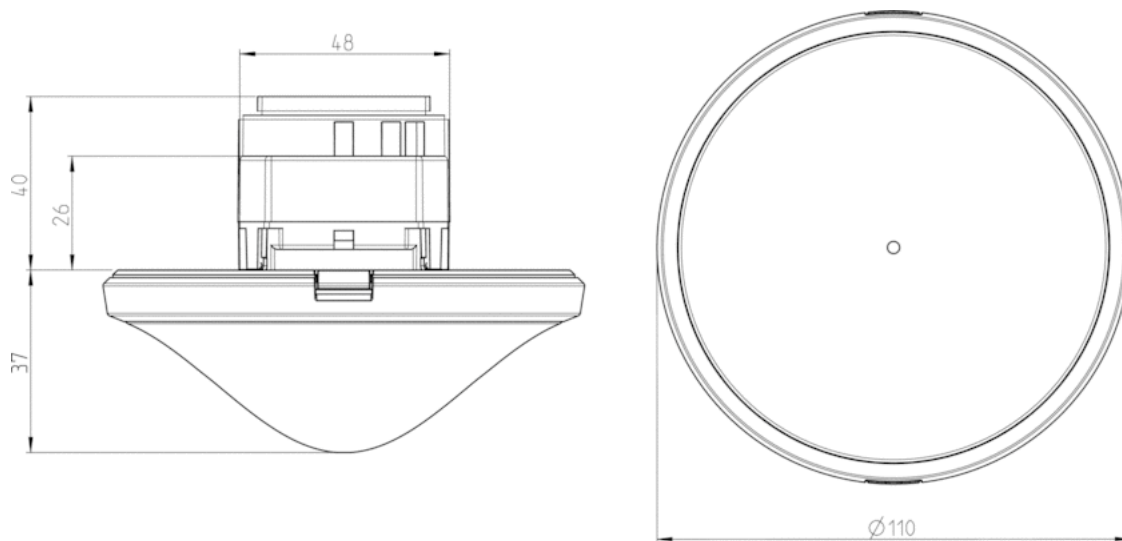
Der Präsenzmelder misst Kunst- und Tageslicht, welches unterhalb des Melders reflektiert wird. (Öffnungswinkel ca. ± 25°). Der Montageort wird zur Referenz des Beleuchtungsniveaus. Die Helligkeitsmessung kann mit dem Raum-Korrekturfaktor an die Verhältnisse im Raum angepasst werden. Direkte Anstrahlung beeinflusst die Lichtmessung. Die Platzierung von Stehleuchten oder abgehängter Beleuchtung direkt unter dem Melder ist zu vermeiden. Wird die Helligkeitsmessung deaktiviert, schalten die Kanäle Licht nur in Abhängigkeit der Präsenz (Helligkeits-Schaltwert über Potentiometer auf „Lux on“ oder über die Fernbedienung auf „Messung aus“ gesetzt).

### Geeignete Lampen

Der Präsenzmelder ist für den Betrieb von Fluoreszenzlampen, Kompaktleuchtstofflampen, Halogen-, Glühlampen sowie LED konzipiert. Aufgrund der hohen Einschaltströme von EVG's sowie LED-Driver ist die maximal schaltbare Anzahl beschränkt. Abhilfe bei grossen Lasten schafft die Verwendung eines externen Schütz. Bei Parallelschaltung kann die Last auf mehrere Master aufgeteilt werden. Sämtliche geschalteten Lasten müssen fachgerecht entstört sein.



## Maßbilder



## Zubehör

### AP-Rahmen 110A WH

- Artikel-Nr.: 9070912  
Details ▶ [www.theben.de](http://www.theben.de)



### SendoPro 868-A

- Artikel-Nr.: 9070675  
Details ▶ [www.theben.de](http://www.theben.de)



### theSenda P

- Artikel-Nr.: 9070910  
Details ▶ [www.theben.de](http://www.theben.de)



### theSenda S

- Artikel-Nr.: 9070911  
Details ▶ [www.theben.de](http://www.theben.de)



### Decken-Einbaudose 73A

- Artikel-Nr.: 9070917  
Details ▶ [www.theben.de](http://www.theben.de)



### QuickSafe Ballschutzkorb

- Artikel-Nr.: 9070531  
Details ▶ [www.theben.de](http://www.theben.de)

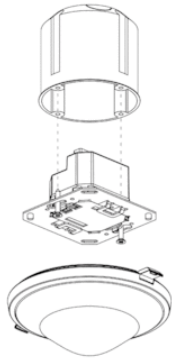


## Produktauswahl

| Montageart    | Kanal           | Betriebsspannung | Farbe | Typ                       | Artikel-Nr. |
|---------------|-----------------|------------------|-------|---------------------------|-------------|
| Deckenmontage | Licht   Präsenz | 110 – 230 V AC   | Weiß  | thePrema S360-101 E UP WH | 2070605     |
| Deckenmontage | Licht   Präsenz | 110 – 230 V AC   | Grau  | thePrema S360-101 E UP GR | 2070606     |

## Montageart

UP



### UP-Montage

Die Unterputz-Montage des Melders erfolgt über eine Standard-UP-Einbaudose Größe 1.

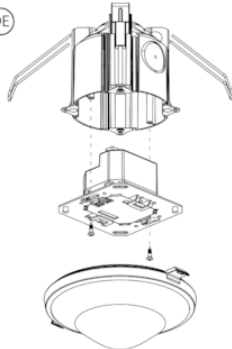
### Deckeneinbau-Montage

Für einen vereinfachten Deckeneinbau des Melders ist eine Deckeneinbau-Einheit erhältlich (siehe Zubehör). Diese stellt zugleich Zugentlastung und Berührungsschutz sicher. Der Einbaudurchmesser beträgt 72 mm (Bohrdurchmesser 73 mm).

### AP-Montage

Für die Aufputz-Montage ist ein AP-Rahmen erhältlich (siehe Zubehör).

DE



AP

