

Funktionsbeschreibung



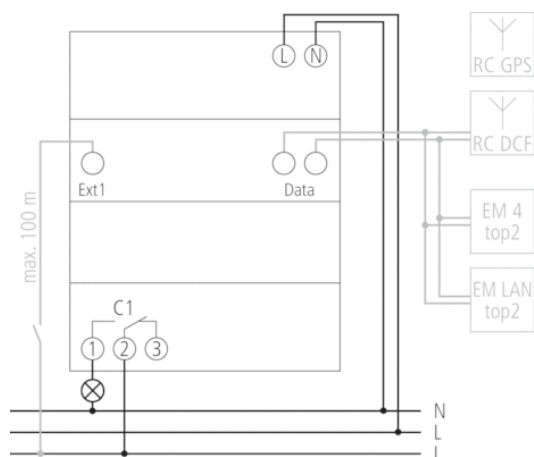
- Digitale Zeitschaltuhr mit Jahres- und Astro-Programm
- Zeitsynchronisation durch Anschluss einer externen DCF- oder GPS-Antenne, bei GPS zusätzlich Positionsbestimmung für Astro-Programm
- 1 Kanal
- Externer Eingang
 - Taster anschließbar (externe Schaltungsvorwahl, Ablauf-Timer)
 - Schalter anschließbar (Dauerschaltung EIN bzw. AUS)
- Erweiterungsmodul und Ethernet-Kommunikationsmodul (LAN) anschließbar
- OBELISK Speicherkarte im Lieferumfang
- DuoFix Federsteckklemmen
 - Für jeweils 2 Leiter
 - Draht oder Litze (mit oder ohne Aderendhülse)
 - Drahtdurchmesser: 0,5 - 2,5 mm²
 - Betätigungsknopf zum Lösen der Steckverbindung
- Textorientierte Bedienung im Display
 - Datum und Uhrzeit voreingestellt
 - volle Bedienbarkeit ohne Netzanschluss
- 800 Speicherplätze
- Schnittstelle für OBELISK top2 Speicherkarte (PC-Programmierung)
 - 2. steckbares Schaltprogramm
 - Kopieren von Programmen
 - Programmsicherung
- 8 Jahre Gangreserve (Lithium-Batterie)
- Nulldurchgangsschaltung für relaisschonendes Schalten und hohe Lampenlasten (nicht bei 24 V Geräten)
- EIN-AUS Schaltzeiten
- Impulsprogramm
- Zyklusprogramm
- Umfangreiche Jahresuhrfunktionen
 - Basis-Wochenprogramm und 14 unterschiedliche Wochenprogramme mit Prioritätsstufen und Datumsbereichen
 - Dauer-EIN / Dauer-AUS mit höchster Priorität über Datumsbereiche programmierbar
 - fixe und variable Feiertage, von Ostern abhängige Feiertage, Tage und Datumsbereiche mit Serienmuster
 - Feiertags-Datenbank für Deutschland mit allen Bundesländern, Schweiz, Frankreich, usw.
 - Programmsimulation im Display der Uhr
 - Grafische Programmsimulation mit Ganzjahresüberblick für alle Kanäle am PC
- Astronomische Schaltfunktion (automatische Berechnung der Sonnenauf- und Untergangszeiten für das ganze Jahr)
 - Offset zum Anpassen der Sonnenauf- und Untergangszeiten
 - Positionsdaten über Koordinaten oder Länder-Städteverzeichnis programmierbar
 - Erstellung einer eigenen Städteverzeichnis (Favoriten) und einer Tabelle mit eigenen Astro-Zeiten am PC möglich
 - Fixe EIN-AUS-Schaltungen programmierbar (z.B. Nacht-Unterbrechung)
 - Simulation der Astro-Schaltzeiten (berechnete Astro-Zeiten und programmierte EIN-AUS-Schaltungen) über das ganze Jahr
 - verschiedene Astro-Einstellungen wählbar (Abends EIN - Morgens AUS oder Abends AUS - Morgens EIN, Astro-Impuls)
- Schaltungsvorwahl
- Dauerschaltung EIN/AUS
- Ablauf-Timer
- Integrierter Betriebsstundenzähler
 - Rückstellmöglichkeit
 - Servicefunktion zur Überwachung von Wartungsintervallen
- Ferienprogramm
- 2 Zufallsprogramme
- Displaybeleuchtung (abschaltbar)

- PIN-Codierung
- Automatische Sommer-/Winterzeitumschaltung
 - deaktivierbar
 - Umschaltregeln für Europa, USA und weitere Länder sind bereits hinterlegt
 - eigene Umschaltregel oder Umschaltung nach fixem Datum wählbar

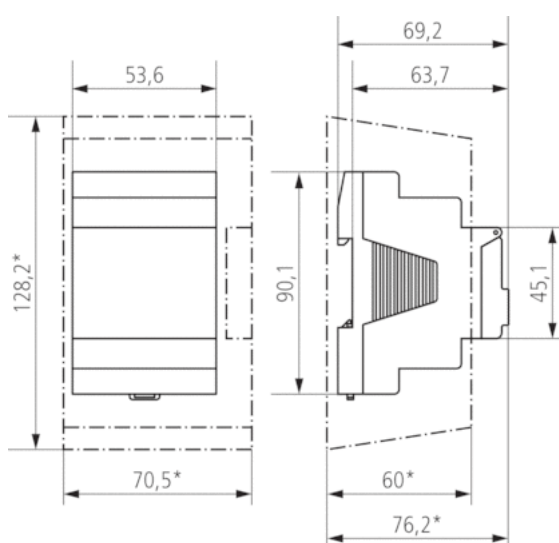
Technische Daten

Betriebsspannung	110 – 240 V AC
Frequenz	50 – 60 Hz
Breite	3 TE
Montageart	DIN-Schiene
Kontaktart	Wechsler
Schaltausgang	Phasenunabhängig
Öffnungsweite	< 3 mm
Programm	Jahresprogramm, Astroprogramm
Programmfunktionen	EIN-AUS, Impuls, Zyklus
Anzahl Kanäle	1
Externe Eingänge	1
Anzahl Speicherplätze	800
Gangreserve	8 Jahre
Schaltleistung bei 250 V AC, $\cos \varphi = 1$	16 A
Schaltleistung bei 250 V AC, $\cos \varphi = 0,6$	10 A
Glüh-/Halogenlampenlast 230 V	2600 W
Glüh-/Halogenlampenlast 120 V	1300 W
Kompaktleuchtstofflampen 230 V	37 x 7 W, 30 x 11 W, 26 x 15 W, 26 x 20 W, 11 x 23 W
Kompaktleuchtstofflampen 120 V	18 x 7 W, 15 x 11 W, 13 x 15 W, 13 x 20 W, 11 x 23 W
LED-Lampe < 2 W	50 W
LED-Lampe 2-8 W	180 W
LED-Lampe > 8 W	200 W
Schaltleistung min.	ca. 10 mA
Kürzeste Schaltzeit	1 s
Ganggenauigkeit bei 25 °C	$\leq \pm 0,5$ s/Tag (Quarz) oder DCF77/GPS
Zeitbasis	Quarz/DCF77/GPS
Stand-by Leistung	~1,2 W
Verlustleistung max.	1,1 W
Speicherkarte im Lieferumfang	<input type="checkbox"/>
Anschlussart	DuoFix-Steckklemmen
Anzeige	beleuchtete LCD-Anzeige mit Textzeile
Bedienelemente	4 Tiptasten
Gehäuse- und Isolationsmaterial	Hochtemperaturbeständige, selbsterlöschende Thermoplaste
Schutzart	IP 20
Schutzklasse	II nach EN 60 730-1
Umgebungstemperatur	-30 °C ... +45 °C

Anschlussbilder



Maßbilder



Zubehör

Antenne top2 RC-GPS

- Artikel-Nr.: 9070610
Details ▶ www.theben.de



EM 4 top2

- Artikel-Nr.: 6490104
Details ▶ www.theben.de



EM LAN top2

- Artikel-Nr.: 6490900
Details ▶ www.theben.de



Antenne top2 RC-DCF

- Artikel-Nr.: 9070410
Details ▶ www.theben.de



Wandmontage-Set 52,5 mm

- Artikel-Nr.: 9070050
Details ▶ www.theben.de



PC-Set OBELISK top2/3

- Artikel-Nr.: 9070409
Details ▶ www.theben.de



Speicherkarte OBELISK top2

- Artikel-Nr.: 9070404
Details ▶ www.theben.de



Fronttafel-Einbauset

- Artikel-Nr.: 9070001
Details ▶ www.theben.de

