

## Funktionsbeschreibung



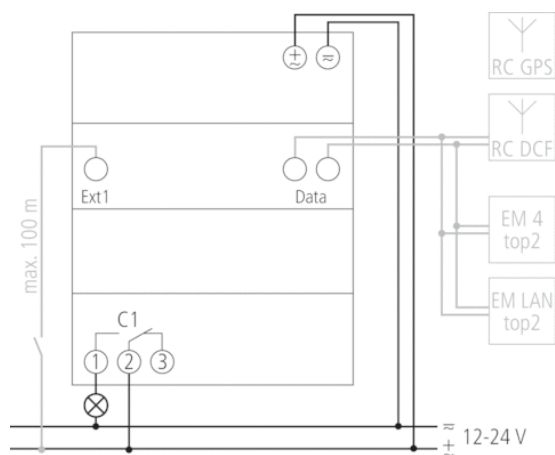
- Digitale Zeitschaltuhr mit Jahres- und Astro-Programm
- Zeitsynchronisation durch Anschluss einer externen DCF- oder GPS-Antenne, bei GPS zusätzlich Positionsbestimmung für Astro-Programm
- 1 Kanal
- Externer Eingang
  - Taster anschließbar (externe Schaltungsvorwahl, Ablauf-Timer)
  - Schalter anschließbar (Dauerschaltung EIN bzw. AUS)
- Erweiterungsmodul und Ethernet-Kommunikationsmodul (LAN) anschließbar
- OBELISK Speicherkarte im Lieferumfang
- DuoFix Federsteckklemmen
  - Für jeweils 2 Leiter
  - Draht oder Litze (mit oder ohne Aderendhülse)
  - Drahtdurchmesser: 0,5 - 2,5 mm<sup>2</sup>
  - Betätigungsknopf zum Lösen der Steckverbindung
- Textorientierte Bedienung im Display
  - Datum und Uhrzeit voreingestellt
  - volle Bedienbarkeit ohne Netzanschluss
- 800 Speicherplätze
- Schnittstelle für OBELISK top2 Speicherkarte (PC-Programmierung)
  - 2. steckbares Schaltprogramm
  - Kopieren von Programmen
  - Programmsicherung
- 8 Jahre Gangreserve (Lithium-Batterie)
- Nulldurchgangsschaltung für relaisschonendes Schalten und hohe Lampenlasten (nicht bei 24 V Geräten)
- EIN-AUS Schaltzeiten
- Impulsprogramm
- Zyklusprogramm
- Umfangreiche Jahresuhrfunktionen
  - Basis-Wochenprogramm und 14 unterschiedliche Wochenprogramme mit Prioritätsstufen und Datumsbereichen
  - Dauer-EIN / Dauer-AUS mit höchster Priorität über Datumsbereiche programmierbar
  - fixe und variable Feiertage, von Ostern abhängige Feiertage, Tage und Datumsbereiche mit Serienmuster
  - Feiertags-Datenbank für Deutschland mit allen Bundesländern, Schweiz, Frankreich, usw.
  - Programmsimulation im Display der Uhr
  - Grafische Programmsimulation mit Ganzjahresüberblick für alle Kanäle am PC
- Astronomische Schaltfunktion (automatische Berechnung der Sonnenauf- und Untergangszeiten für das ganze Jahr)
  - Offset zum Anpassen der Sonnenauf- und Untergangszeiten
  - Positionsdaten über Koordinaten oder Länder-Städteverzeichnis programmierbar
  - Erstellung einer eigenen Städteverzeichnis (Favoriten) und einer Tabelle mit eigenen Astro-Zeiten am PC möglich
  - Fixe EIN-AUS-Schaltungen programmierbar (z.B. Nacht-Unterbrechung)
  - Simulation der Astro-Schaltzeiten (berechnete Astro-Zeiten und programmierte EIN-AUS-Schaltungen) über das ganze Jahr
  - verschiedene Astro-Einstellungen wählbar (Abends EIN - Morgens AUS oder Abends AUS - Morgens EIN, Astro-Impuls)
- Schaltungsvorwahl
- Dauerschaltung EIN/AUS
- Ablauf-Timer
- Integrierter Betriebsstundenzähler
  - Rückstellmöglichkeit
  - Servicefunktion zur Überwachung von Wartungsintervallen
- Ferienprogramm
- 2 Zufallsprogramme
- Displaybeleuchtung (abschaltbar)

- PIN-Codierung
- Automatische Sommer-/Winterzeitumschaltung
  - deaktivierbar
  - Umschaltregeln für Europa, USA und weitere Länder sind bereits hinterlegt
  - eigene Umschaltregel oder Umschaltung nach fixem Datum wählbar

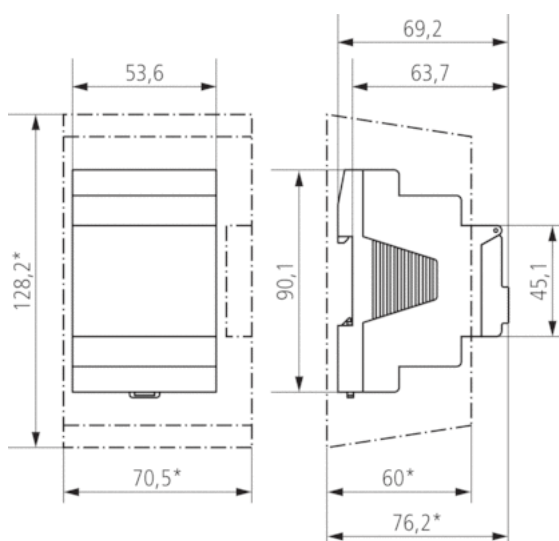
### Technische Daten

|   |  |
|---|--|
| Betriebsspannung                                  | 12 – 24 V UC   |
| Frequenz  | 50 – 60 Hz   |
| Breite  | 3 TE   |
| Montageart  | DIN-Schiene  |
| Kontaktart  | Wechsler   |
| Schaltausgang                                     | Phasenunabhängig   |
| Öffnungsweite                                     | < 3 mm   |
| Programm  | Jahresprogramm, Astroprogramm                            |
| Programmfunktionen                                | EIN-AUS, Impuls, Zyklus                                  |
| Anzahl Kanäle                                     | 1  |
| Externe Eingänge                                  | 1  |
| Anzahl Speicherplätze                             | 800  |
| Gangreserve                                       | 8 Jahre  |
| Schaltleistung bei 250 V AC, $\cos \varphi = 1$   | 16 A   |
| Schaltleistung bei 250 V AC, $\cos \varphi = 0,6$ | 2 A  |
| Glüh-/Halogenlampenlast 230 V                     | 1400 W   |
| Kompaktleuchtstofflampen 230 V                    | 7 x 7 W, 6 x 11 W, 5 x 15 W, 5 x 20 W, 4 x 23 W          |
| Schaltleistung min.                               | ca. 10 mA  |
| Kürzeste Schaltzeit                               | 1 s  |
| Ganggenauigkeit bei 25 °C                         | $\leq \pm 0,5$ s/Tag (Quarz) oder DCF77/GPS              |
| Zeitbasis   | Quarz/DCF77/GPS  |
| Stand-by Leistung                                 | ~1,5 W   |
| Speicherkarte im Lieferumfang                     | <input type="checkbox"/>                                 |
| Anschlussart                                      | DuoFix-Steckklemmen                                      |
| Anzeige   | beleuchtete LCD-Anzeige mit Textzeile                    |
| Bedienelemente                                    | 4 Tiptasten  |
| Gehäuse- und Isolationsmaterial                   | Hochtemperaturbeständige, selbsterlöschende Thermoplaste |
| Schutzart   | IP 20  |
| Schutzklasse                                      | II nach EN 60 730-1                                      |
| Umgebungstemperatur                               | -30 °C ... +45 °C  |

## Anschlussbilder



## Maßbilder



## Zubehör

### Antenne top2 RC-GPS

- Artikel-Nr.: 9070610  
Details ▶ [www.theben.de](http://www.theben.de)



### EM 4 top2

- Artikel-Nr.: 6490104  
Details ▶ [www.theben.de](http://www.theben.de)



### EM LAN top2

- Artikel-Nr.: 6490900  
Details ▶ [www.theben.de](http://www.theben.de)



### Antenne top2 RC-DCF

- Artikel-Nr.: 9070410  
Details ▶ [www.theben.de](http://www.theben.de)



### Wandmontage-Set 52,5 mm

- Artikel-Nr.: 9070050  
Details ▶ [www.theben.de](http://www.theben.de)



### PC-Set OBELISK top2/3

- Artikel-Nr.: 9070409  
Details ▶ [www.theben.de](http://www.theben.de)



Speicherkarte OBELISK top2

- Artikel-Nr.: 9070404  
Details ▶ [www.theben.de](http://www.theben.de)



Fronttafel-Einbauset

- Artikel-Nr.: 9070001  
Details ▶ [www.theben.de](http://www.theben.de)

